

RDH40 型 SF₆ 气体密度微水变送器



RDH40 型
SF₆ 气体密度微水变送器

产品概述

本产品主要用于监视密闭容器中 SF₆ 气体的温度、压力、密度和微水含量等数据，具有实时远传监测功能。产品内部采用智能补偿技术，可以实时跟踪 SF₆ 气体压力的非线性变化以及微水含量的变化，测量精确，应用广泛。适用于中压、高压系统的监测。可用于新建变电站配套及现有变电站的智能化改造。

产品特点

- 适用于中压、高压系统。
- 同时监测气体露点、密度、压力、温度的多参数仪表，精度高。
- 数字输出 RS485 (MODBUS RTU 协议)。
- 尺寸结构小巧，美观。

可选功能

- 可检测 SF₆、Air、N₂、SF₆+N₂、CF₄ 等气体

应用范围

- SF₆绝缘组合电器 (GIS)
- SF₆绝缘变压器
- SF₆绝缘断路器
- SF₆绝缘互感器
- SF₆绝缘柱上开关
- SF₆绝缘母线系统

远传部分主要电气性能指标和规格

工作电压	10V~30VDC
功耗	<0.5W
通讯方式	RS485
通讯协议	ModBus RTU
传输速度	9600bps

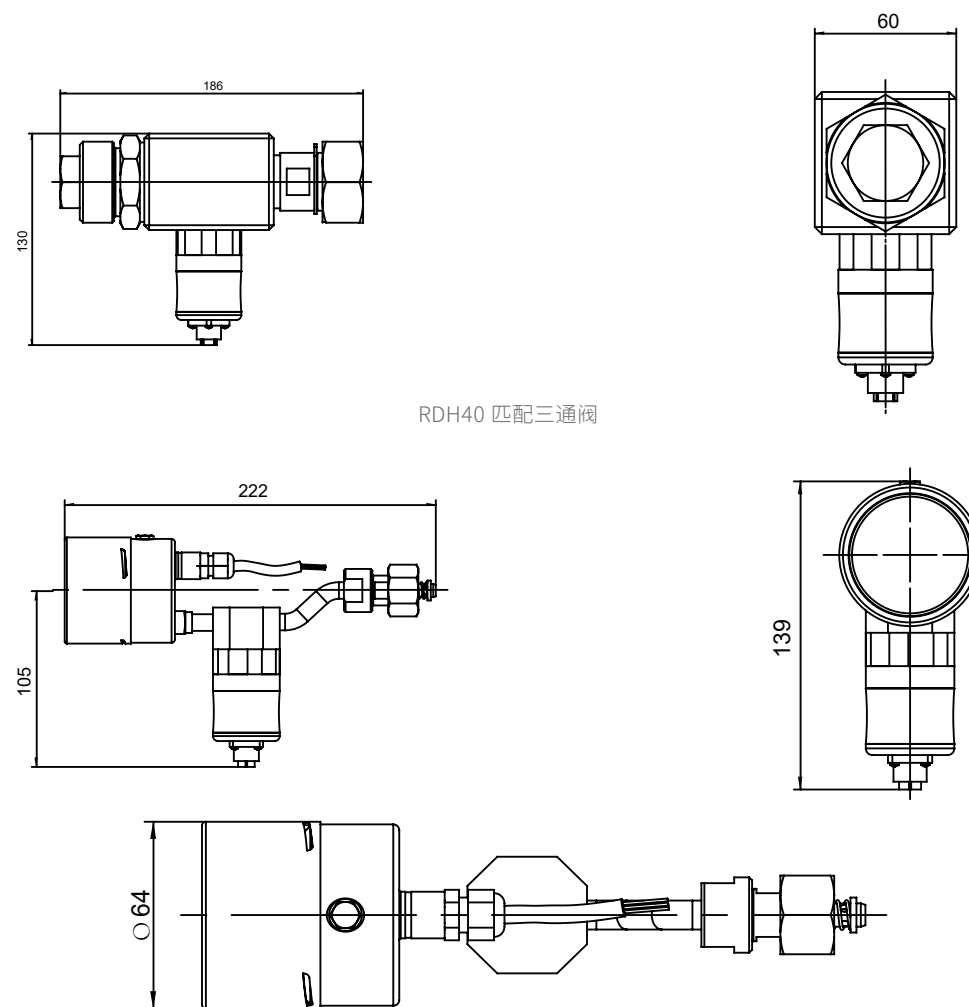
电磁兼容性能

IEC61000-4-2: 4 级
IEC61000-4-3: 3 级
IEC61000-4-4: 4 级
IEC61000-4-5: 4 级
IEC61000-4-6: 3 级
IEC61000-4-8: 5 级
IEC61000-4-9: 5 级
IEC61000-4-10: 5 级

技术参数

压力测量范围	0 ~ 1.4MPa abs. (可定制)
露点测量范围	-50°C ~ +20°C
测量精度	温度: ±1°C 压力: ±0.5%FS. P20: ±1.0%FS. 露点: ±3°C
防护等级	IP65
工作温度	-40°C ~ +80°C, 相对湿度 ≤ 95%RH
泄漏率	≤ 1X10 ⁻⁹ Pa·m ³ /s
接口尺寸	G1 (可定制)
电气连接	M12 x 1 圆形连接器
重量	0.5kg

结构规格



RDH40 匹配三通阀

RDH40 匹配中压表计